

Producent konstrukcji stalowych i antresol

- Konstrukcje dla budownictwa,
- Antresole,
- Zabudowy piętrowe,
- Regały paletowe,
- Przeglądy techniczne i serwis regałów.



Zakład produkcji konstrukcji

Wykonujemy wszelkie prace związane z produkcją konstrukcji stalowych dla budownictwa zgodnie z:

ISO 9001 PN-EN 1090 PN-EN ISO 3834



DOŚWIADCZENIE / TERMINOWOŚĆ / PROFESJONALIZM

regaly magazynowe / antresole / pomosty / akcesoria regałowe i wyposażenie sklepów

Zakład produkcji konstrukcji

- Wycinamy elementy z blachy,
- Tniemy profile,
- Gniemy elementy z blachy
- Spawamy wszystkimi metodami
- Malujemy proszkowo



ISO 9001 PN-EN 1090 PN-EN ISO 3834



DOŚWIADCZENIE / TERMINOWOŚĆ / PROFESJONALIZM
regaly magazynowe / antresole / pomosty / akcesoria regałowe i wyposażenie sklepów

Malarnia Proszkowa

- nowoczesna malarnia proszkowa,
- możliwość malowania elementów
----- **6m x 1,8m x 0,85m**, -----
- patent na malowanie proszkowe
zwiększające odporność na
uderzenia i korozję.

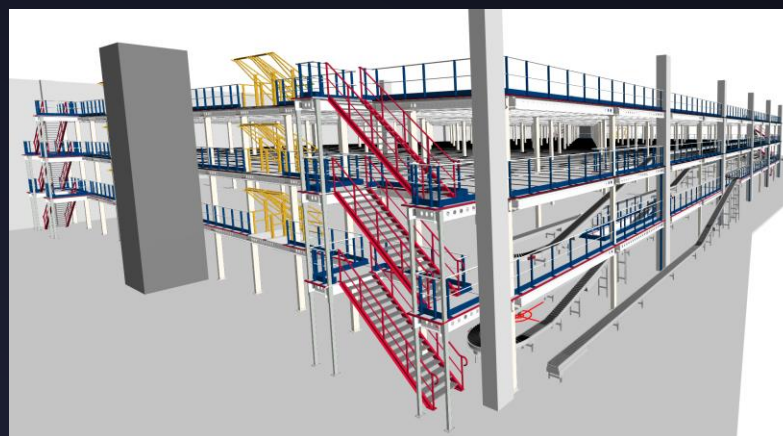


DOŚWIADCZENIE / TERMINOWOŚĆ / PROFESJONALIZM

regaly magazynowe / antresole / pomosty / akcesoria regalowe i wyposażenie sklepów

Zakład produkcyjny Antresol

Najtańsze i najprostsze do wdrożenia rozwiązanie pozwalające zwiększyć na obecnie posiadanym terenie, powierzchnię magazynową, produkcyjną itp..



DOŚWIADCZENIE / TERMINOWOŚĆ / PROFESJONALIZM

regaly magazynowe / antresole / pomosty / akcesoria regałowe i wyposażenie sklepów

Regały Paletowe

Idea systemu regałowego polega na możliwości tworzenia ciągów regałowych składających się z jednego lub kilku segmentów. Wykorzystanie powtarzających się elementów daje szerokie możliwości projektowania przestrzeni magazynowej.



DOŚWIADCZENIE / TERMINOWOŚĆ / PROFESJONALIZM

regały magazynowe / antresole / pomosty / akcesoria regałowe i wyposażenie sklepów

Regały Paletowe

Dobór wypełnienia regału paletowe zależy od potrzeb klienta. Możliwe jest zastosowanie samych trawersów, pótek siatkowych, z płyty wiórowej itd. Wykonujemy również dla naszych klientów zabudowy na regałach paletowych.



DOŚWIADCZENIE / TERMINOWOŚĆ / PROFESJONALIZM

regały magazynowe / antresole / pomosty / akcesoria regałowe i wyposażenie sklepów

Regały Półkowe

Proponowane przez nas rozwiązanie to prosty system wtykowy złożony tylko z dwóch elementów – ramy i półek.

Dzięki uniwersalności i łatwości montażu zarówno pojedynczego regału jak i kompletnej zabudowy znajduje więc zastosowanie w magazynach wielkopowierzchniowych jak i dedykowanych dla e-commerce.



DOŚWIADCZENIE / TERMINOWOŚĆ / PROFESJONALIZM

regały magazynowe / antresole / pomosty / akcesoria regałowe i wyposażenie sklepów

Antresola czy zabudowa piętrowa

- Antresola

- Niezależna od zabudowy regałowej
- Podłoga oparta na siatce słupów
- Wolna przestrzeń pod podłogą



- Zabudowa piętrowa

- Podłoga zależna od zabudowy regałowej
- Podłoga oparta na słupach regałów
- Przestrzeń pod podłogą zajęta przez słupy regałów



DOŚWIADCZENIE / TERMINOWOŚĆ / PROFESJONALIZM

regały magazynowe / antresole / pomosty / akcesoria regałowe i wyposażenie sklepów

Antresola - aspekty prawne

- Pozwolenie na budowę
- Wysokość od podłogi
- Praca na wysokości



Istotne parametry podłogi

- Antypoślizgowość
- Ognioodporność
- Obciążenie na m2
- Laminowanie
- Grubość



Obciążenie antresoli a dobór płyty:
Parametry:

P4 do ~700kg/m2

P6 powyżej 700kg/m2

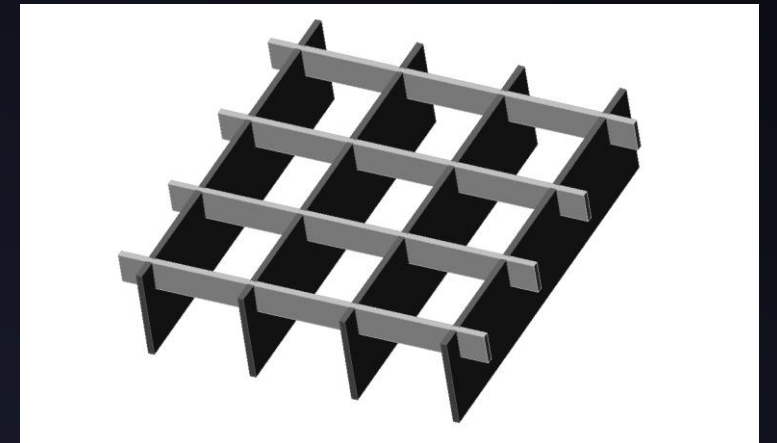
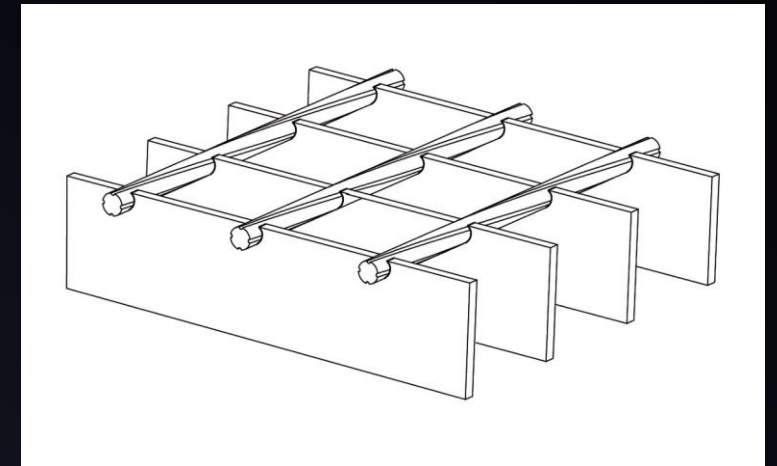


DOŚWIADCZENIE / TERMINOWOŚĆ / PROFESJONALIZM

regaly magazynowe / antresole / pomosty / akcesoria regałowe i wyposażenie sklepów

Wypełnienie podłogi

- Podłoga – rodzaje wypełnienia:
 - Kraty
 - prasowane
 - zgrzewane
 - Płyty wiórowe
 - Płyta wiórowa i kraty



DOŚWIADCZENIE / TERMINOWOŚĆ / PROFESJONALIZM

regaly magazynowe / antresole / pomosty / akcesoria regałowe i wyposażenie sklepów

Podłogi z płyty wiórowej

Oznaczenia płyt wiórowych:

- A1, A2 B, C, D, E, F
- fl
- s1, s2, s3
- d0, d1, d2



Euroklasa	Określenie klasy palności	Opis zachowania się płyty w warunkach pożaru
A1	Niepalne	Całkowicie niepalne wyroby najwyższej klasy, nie powodują rozgorzenia ognia
A2	Niepalne	niepalne wyroby najwyższej klasy, nie powodują rozgorzenia ognia
B	Niezapalne	Bardzo ograniczony udział w pożarze, wyroby nie powodują rozgorzenia ognia
C	Trudno zapalne	Ograniczony, lecz zauważalny udział w pożarze
D	Łatwo zapalne	Istotny udział w pożarze
E	Łatwo zapalne	Bardzo duży udział w pożarze – zagrożenie pożarowe
F	Łatwo zapalne	Produkty nie badane lub negatywne wyniki wszystkich badań ogniowych
Euroklasa	Określenie ilości i szybkości wytwarzania dymu	
s1	Prawie bez dymu	
s2	Średnia ilość i gęstość dymu	
s3	Bardzo dużo gęstego dymu	
Euroklasa	Intensywność wytwarzania płonących kropli i cząstek	
d0	Brak płonących kropli	
d1	Niewiele płonących kropli (podobne do iskier z płonącego drewna)	
d2	Bardzo wiele kapiących kropli i cząstek	



DOŚWIADCZENIE / TERMINOWOŚĆ / PROFESJONALIZM

regaly magazynowe / antresole / pomosty / akcesoria regałowe i wyposażenie sklepów

Przeglądy okresowe – jak często je wykonywać

Obowiązek wykonywania przeglądów zabudowy magazynowej spoczywa na pracodawcy i jest on w pełni odpowiedzialny za jego wykonanie przynajmniej raz w roku. Zobowiązany jest on również na wezwanie instytucji kontrolującej jak np. PIP przedstawić raport po wykonanym przeglądzie.

PRAWO POLSKIE

Ustawa z dnia 26 czerwca 1975 - *Kodeks pracy* (Dz. U. Nr 21 poz. 94 z 1998r., z późniejszymi zmianami)

Rozporządzenie Ministra Pracy i Polityki Socjalnej z dnia 26 września 1997 roku w *sprawie ogólnych przepisów bezpieczeństwa i higieny pracy* (Dz. U. Nr 169 poz. 1650 z 2003 r., z późniejszymi zmianami);

Rozporządzenie Ministra Gospodarki z dnia 30 października 2002 roku w *sprawie minimalnych wymagań dot. bezpieczeństwa i higieny pracy w zakresie użytkowania maszyn przez pracowników podczas pracy* (Dz. U. Nr 191 poz. 1596 z 2002 r. oraz poz. 1745 z 2003r.);

DYREKTYWY UE

89/391/EWG „*Wprowadzenie środków w celu poprawy bezpieczeństwa i zdrowia pracowników w miejscu pracy*” (Dziennik Urzędowy L 183, z 29 czerwca 1989 r.);

2009/104/WE „*Minimalne wymagania w dziedzinie bezpieczeństwa i higieny użytkowania sprzętu roboczego przez pracowników podczas pracy*” (Dziennik Urzędowy L 260/5, z 3 października 2009 r.);

NORMY

PN-EN 15512: 2011 „*Stalowe statyczne systemy składowania. Regały paletowe o zmiennej konfiguracji. Zasady projektowania konstrukcji*”;

PN-EN 15620: 2010 „*Stalowe statyczne systemy składowania. Regały paletowe o zmiennej konfiguracji. Tolerancje, odkształcenia i luzy manipulacyjne*”;

PN-EN 15629: 2010: „*Stalowe statyczne systemy składowania. Specyfikacja do składowania*”;

PN-EN 15635: 2010 „*Stalowe statyczne systemy składowania. Zastosowanie i utrzymanie urządzeń do składowania*”;



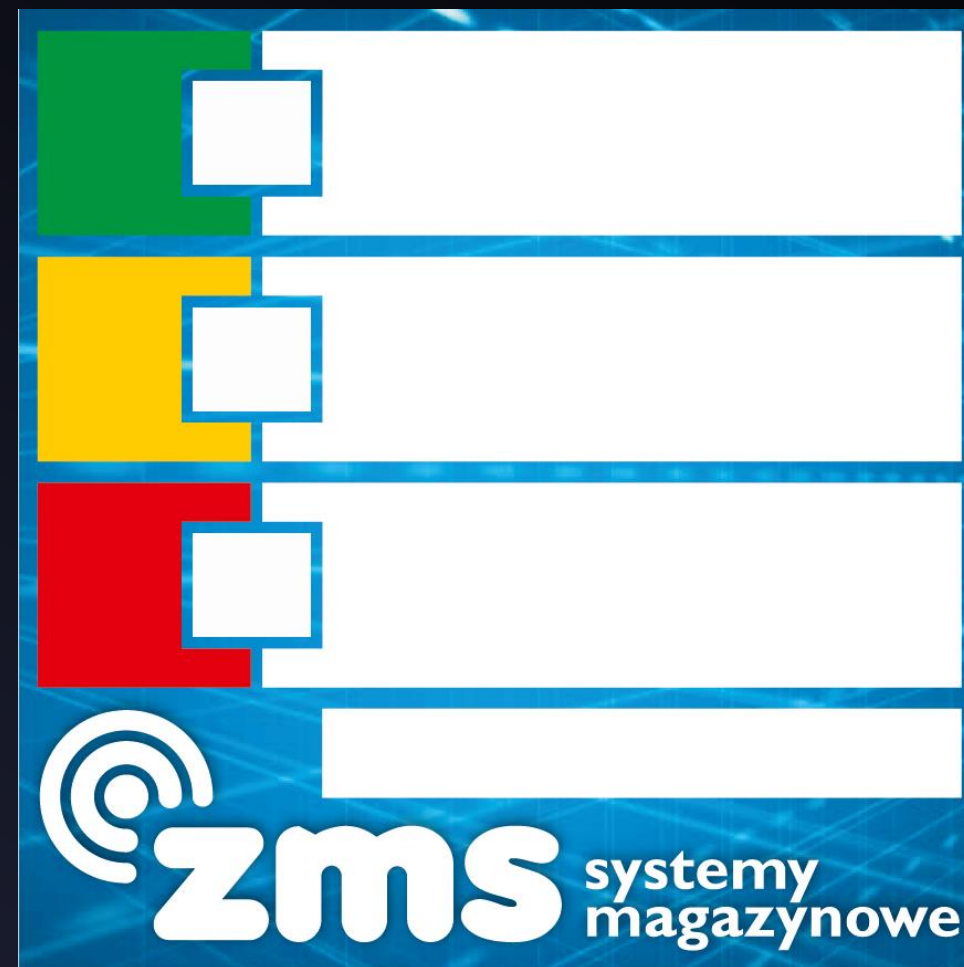
DOŚWIADCZENIE / TERMINOWOŚĆ / PROFESJONALIZM

regały magazynowe / antresole / pomosty / akcesoria regałowe i wyposażenie sklepów

Kto może wykonywać roczne przeglądy okresowe

Roczne przeglądy wykonywać mogą jedynie osoby posiadające uprawnienia pozyskane w skutek odbycia szeregu szkoleń prowadzonych przez instytucję państwową tj. Polskie Stowarzyszenie Techniki Magazynowej.

Zapraszamy do skorzystanie z usług naszej firmy która posiada wykwalifikowaną kadrę audytorów.



Zapraszamy:

- Na naszą stronę internetową www.zms-systemy.pl
- Na nasz kanał na YouTube - <https://www.youtube.com/channel/UCOt9Ui0XZ-bMJhvpefqV7Sw>
- Na nasz profil na Facebooku – fb.com/ZMSSystemyMagazynowe
- Oraz do kontaktu z naszym działem handlowym: 56 674 24 20 lub 510 240 647



DOŚWIADCZENIE / TERMINOWOŚĆ / PROFESJONALIZM
regaly magazynowe / antresole / pomosty / akcesoria regałowe i wyposażenie sklepów